



megamount 30FWS/30

AUTOMATISCHES
REIFENMONTIERGERÄT
MIT SPANNBEREICH
BIS 24"

HPX
WS

UP to
24"

**BEAD
BREAKER**
UP TO 13"

**DOUBLE
SPEED**
— 2X —



megamount 30FWS

megamount 30





Vollwertiges Reifenmontiergerät der Hofmann Megaplan-Basislinie mit allen wesentlichen Funktionen für eine problemlose Bearbeitung aller gängigen Reifentypen. Ein intelligenter, selbstzentrierender Spannteller und eine abnehmbare Pedaleinheit gehören bei allen Modellen zur Standardausstattung.

megamount



Nach hinten abklippbare
Montagesäule mit gleichzeitiger
vertikaler und horizontaler
Einspannung.

megamount 30

megamount 30FWS/30

AUTOMATISCHES
REIFENMONTIERGERÄT MIT
SPANNBEREICH BIS 24"



UP to
24"

Spannbereich bis 24"

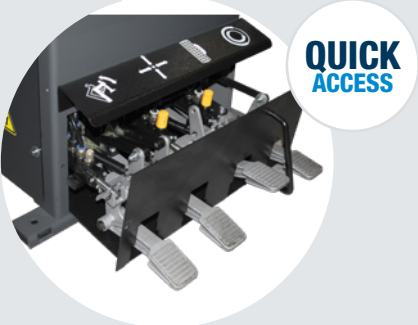
Der extrem robuste, selbstzentrierende Spannteller mit einem Spannbereich von 10" bis 24" arbeitet mit einem Direktspannsystem über Druckluftzylinder mit 80 mm Durchmesser und gewährleistet so eine optimale Aufspannung aller Felgentypen. Die speziell konzipierte Tellerform erleichtert das Abdrücken der zweiten Reifenseite.



BEAD
BREAKER
UP TO 13"

Reifenabdrücker für Reifenbreiten bis 13"

Ergonomischer Reifenabdrücker für die Bearbeitung von Rädern mit einer Reifenbreite von bis zu 13".



QUICK
ACCESS

Alles einfach und bequem erreichbar

Abnehmbare Pedaleinheit für erhöhte Wartungsfreundlichkeit, robuster Antrieb, serienmäßiger, CE-konformer Fülldruckbegrenzer als Vorrüstung für den Anschluss einer Reifenfüllpistole.

Doppelte Drehrichtung

Motor mit zweifacher Drehrichtung (links- und rechtsläufig) und Drehzahlgängen.
Motor 400V/50-60Hz/3ph.

DOUBLE
SPEED
— 2X —



HPX
WS

MONTAGEHILFE HPX-WS

Die Megamount30FWS ist standardmäßig mit HPX-WS.
Empfohlen für besonders harte und große Run-Flat- und UHP-Reifen.

Standard Zubehörteile



Hebel



Satz von
Schutzkappen
aus Kunststoff

Optionszubehörteile



HPX-WS (für
Megamount30)



Werkzeughalter



Reifenfüllpistole



Wulstklemme Run Flat



Schnellwechselsystem
für Montagekopf,
komplett mit Adapter
und zwei
Montageköpfen,
einem aus Kunststoff
und einem für erhöhten
Speichen

Für Motorradräder:



Satz von 4 Spannklaue
für Fahrradräder mit
6"-23" Felge



Werkzeug m/d für
Roller mit 8"-Felgen



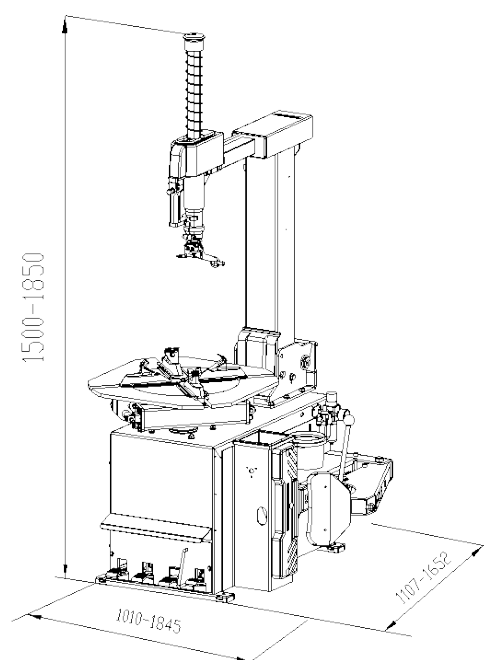
Wulstabdrücker für
Motorradräder

Version mit Drehstrommotor: 0.8 - 1.1 kW 400V/50-60 Hz/3ph (2 speed) 7-14 rpm

Ausführungen auf Anfrage

1-stufige Ausführung: 0.75 kW 230V/50Hz/1ph - 7 rpm

1-stufige Ausführung: 0.75 kW 230V/60Hz/1ph - 7 rpm



Technische Daten

Spannbereich	10" - 24"
Einspannen aussen	10" - 22"
Einspannen innen	12" - 24"
Maximaler raddurchmesser	1000 mm (39.5")
Maximale radbreite	330mm (13")
Abdrückkraft	3000 kgf
Drehgeschwindigkeit	7-14 rpm
Dreiphasenmotor	0.8 - 1.1 kW
Betriebsdruck	10 bar (145 psi)
Sonore geräuschpegel	< 70 ± 3 dB (A)
Nettogewicht	230 kg (485 lbs)
Kistenabmessungen	760 x 975 x 950 mm



HOFMANN MEGAPLAN GmbH
Hüttenstrasse 7 - 67550 Worms - Germany
T +49 (0)6242 913 6666 - hm-mail@hofmann-megaplan.com
www.hofmann-megaplan.com